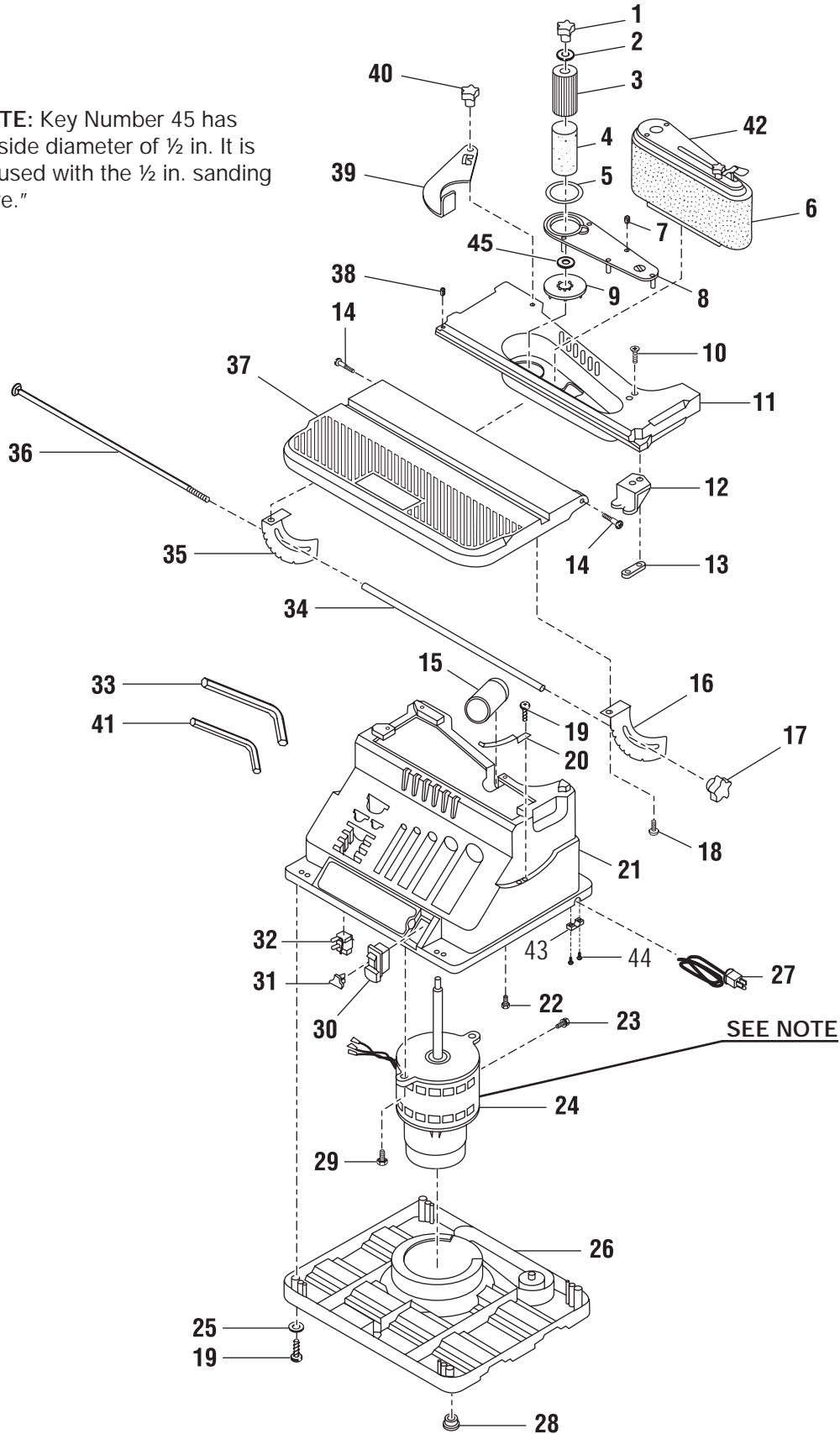


RIDGID
OSCILLATING EDGE
BELT/SPINDLE SANDER
MODEL NO. EB44241
REPAIR SHEET

RIDGID OSCILLATING EDGE BELT/SPINDLE SANDER - MODEL NUMBER EB44241

* NOTE: Key Number 45 has an inside diameter of 1/2 in. It is only used with the 1/2 in. sanding sleeve."



SEE NOTE

NOTE: The assembly shown represents an important part of the double insulated system. To avoid the possibility of alteration or damage to the system, service should be performed by your nearest Authorized Service Center.

RIDGID OSCILLATING EDGE BELT/SPINDLE SANDER – MODEL NUMBER EB44241

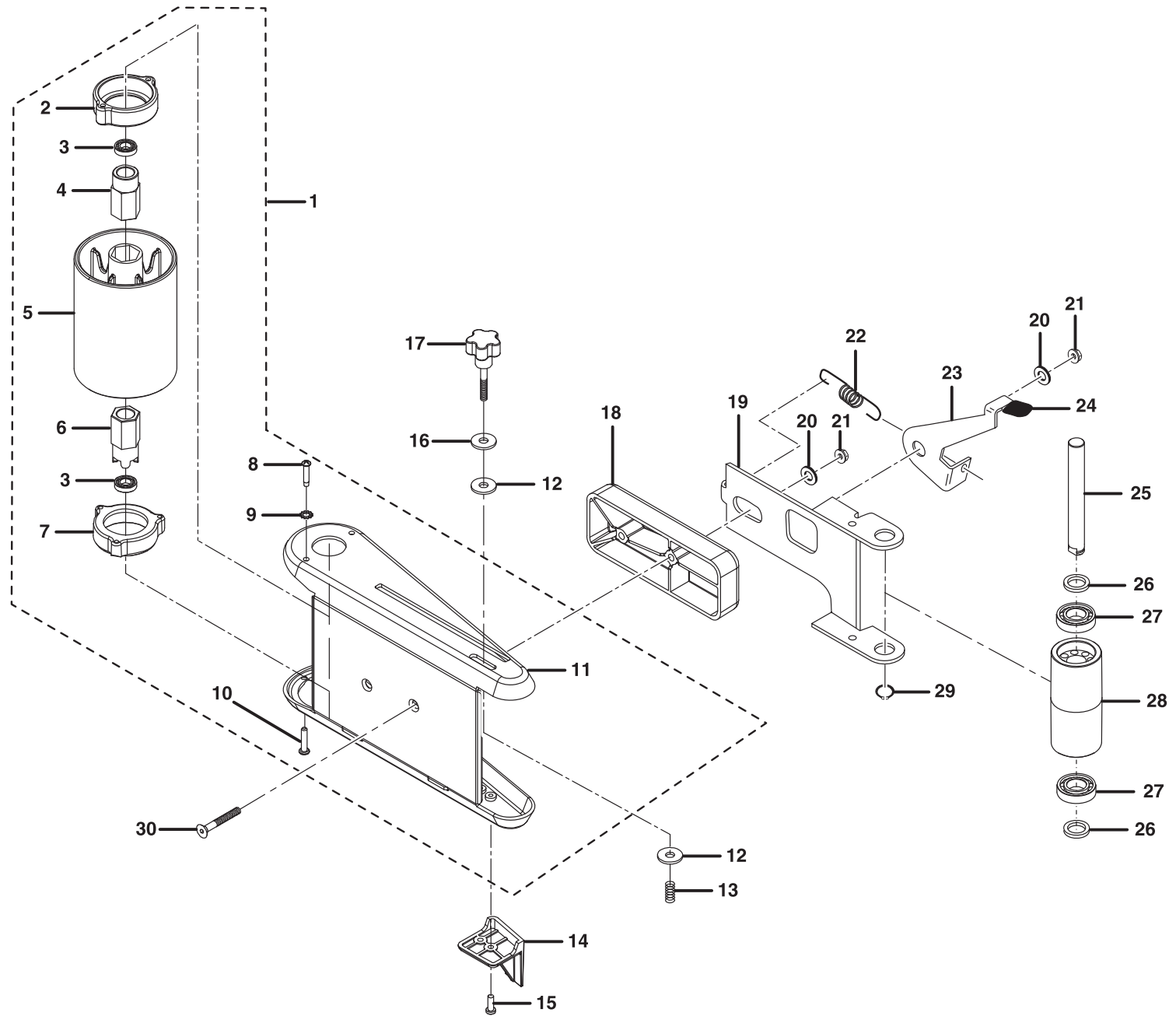
The model number will be found on a plate attached to the motor housing. Always mention the model number in all correspondence regarding your **BELT/SPINDLE SANDER** or when ordering repair parts.

PARTS LIST

Key Part No.	Part Number	Description	Qty.	Key Part No.	Part Number	Description	Qty.
1	826358-1	SPINDLE KNOB.....	1	18	159572-138	* SCREW (10-32 x 3/8 in. WASHER HD.)	2
2	805553-2	* WASHER (21/64 in. x 5/8 in. x 1/32 in.)	1	19	808380-7	* SCREW (10-14 x 1/2 in. PAN HD.)	2
	805553-30	* WASHER (5/8 in. x 1-3/4 in. x 1/8 in.).....	1	20	825840	DETENT SPRING	1
	805553-24	* WASHER (21/64 in. x 7/8 in. x 3/64 in.)	1	21	830456	BASE.....	1
3	822304	SANDING DRUM (3/4 in.)	1	22	159572-186	* SCREW (1/4-20 x 1 in. HEX HD.).....	4
	822304-1	SANDING DRUM (1 in.)	1	23	824604	* SCREW (8-32 x 3/8 in. HEX WASHER HD.)	1
	822304-2	SANDING DRUM (1-1/2 in.).....	1	24	080038001497	MOTOR/DRIVE ASSEMBLY.....	1
	822304-3	SANDING DRUM (2 in.)	1	25	805549-22	* WASHER (13/64 in. x 3/8 in. x 1/32 in.)	4
4	822297-10	MEDIUM SANDING SLEEVE (1/2 in.)	1	26	826801	ENCLOSURE	1
	822297-11	FINE SANDING SLEEVE (3/4 in.)	1	27	080038001494	POWER CORD.....	1
	822297-12	FINE SANDING SLEEVE (1 in.)	1	28	819012	FOOT	4
	822297-13	FINE SANDING SLEEVE (1-1/2 in.)	1	29	9416630	* HEX SCREW (5/16-18 x 1 in.).....	2
	822297-14	MEDIUM SANDING SLEEVE (2 in.)	1	30	080038001493	LOCKING SWITCH.....	1
5	825808	THROAT PLATE (2 in.).....	1	31	AC1000	RIDGID SAFETY LOCKOUT KEY	1
	825808-1	THROAT PLATE (1-1/2 in.).....	1	32	817399-11	RELAY.....	1
	825808-2	THROAT PLATE (1 in.).....	1	33	37837	HEX WRENCH (5/32 in.)	1
	825808-3	THROAT PLATE (1/2 in.).....	1	34	825549	TABLE LOCK SPACER	1
6	825533	SANDING BELT	1	35	825537-1	LEFT TABLE LOCK BRACKET.....	1
7	810993-2	* HALF DOG SET SCREW (10-32 x 1/2 in.).....	6	36	825543	TABLE LOCK BOLT	1
8	825841	THROAT PLATE ADAPTER	1	37	825524	FRONT TABLE	1
9	830291	FAN	1	38	803309-2	* SET SCREW (10-32 x 3/8 in. SOC. HD.).....	2
10	805297-9	* SCREW (1/4-20 x 5/8 in. FLAT HEAD)	2	39	825525	STOP PLATE.....	1
11	825523	REAR TABLE.....	1	40	825539-1	KNOB.....	1
12	825548	WEAR PLATE	1	41	37836	HEX WRENCH (3/32 in.)	1
13	825844	NUT, SPECIAL TWIN (1/4-20).....	1	42	080038001503	BELT SANDING ASSEMBLY (SEE FIG.2)	
14	825842	SHOULDER SCREW (1/4-20).....	2	43	080038001495	CORD CLAMP	1
15	830246	SAWDUST CHUTE	1	44	080038001496*	SCREW (M4 x 12 mm).....	2
16	825537	RIGHT TABLE LOCK BRACKET	1	45	41201B093	* WASHER (1/2 in. x 7/8 in. x 1/16 in.)..	1
17	825852	KNOB (1/4-20 x 3/4 in.)	1		983000482	OPERATOR'S MANUAL (080038001900)	
					01-22-08 (REV:02)		

* Standard Hardware Item – May Be Purchased Locally

RIDGID OSCILLATING EDGE BELT/SPINDLE SANDER - MODEL NUMBER EB44241



RIDGID OSCILLATING EDGE BELT/SPINDLE SANDER – MODEL NUMBER EB44241

The model number will be found on a plate attached to the motor housing. Always mention the model number in all correspondence regarding your **BELT/SPINDLE SANDER** or when ordering repair parts.

PARTS LIST

Key No.	Part Number	Description	Qty.
1	080038001700	PLATEN AND ROLLER ASSEMBLY (INC. KEY NOS. 2-11)	1
2	080038001516	UPPER BEARING SEAT	1
3	825541	BALL BEARING (6203LLU)	2
4	080038001515	UPPER BUSHING	1
5	080038001514	DRIVE DRUM	1
6	080038001513	LOWER BUSHING	1
7	080038001512	LOWER BEARING SEAT	1
8	080038001509	* SCREW (M4 x 12 mm PAN HD.)	2
9	080038001510	* LOCK WASHER (4 mm)	2
10	080038001511	* SCREW (M4 x 12 mm FLAT HD.)	3
11	080038001504	PLATEN	1
12	805549-4	* WASHER (13/64 in. x 1/2 in. x 3/64 in.)	2
13	30521	SWIVEL SPRING	1
14	080038001505	LOCATION GUIDE.....	1
15	080038001506	* SCREW (M4 x 10 mm)	2
16	820175	* RUBBER WASHER	1
17	825539	KNOB (10-32 x 1-1/4 in.).....	1
18	080038001507	SPACER	1
19	830305	GUIDE	1
20	9416712	* WASHER (3/16 in. x 5/8 in. x 1/6 in.)	2
21	37482	* LOCK NUT (10-32).....	2
22	825531	EXTENSION SPRING	1
23	825529	LEVER	1
24	826163-2	GRIP CAP.....	1
25	830304	IDLE SHAFT	1
26	830306	* WASHER (M12)	2
27	420010002-A	BALL BEARING (6001LLU)	2
28	080038001508	DRUM/IDLE.....	1
29	817453	RETAINING RING.....	1
30	821166-1	* SCREW (10-32 x 1-1/2 in. HEX FLAT HD.).....	2

* Standard Hardware Item – May Be Purchased Locally

RIDGID

PONCEUSE À BANDE / TOUPIE

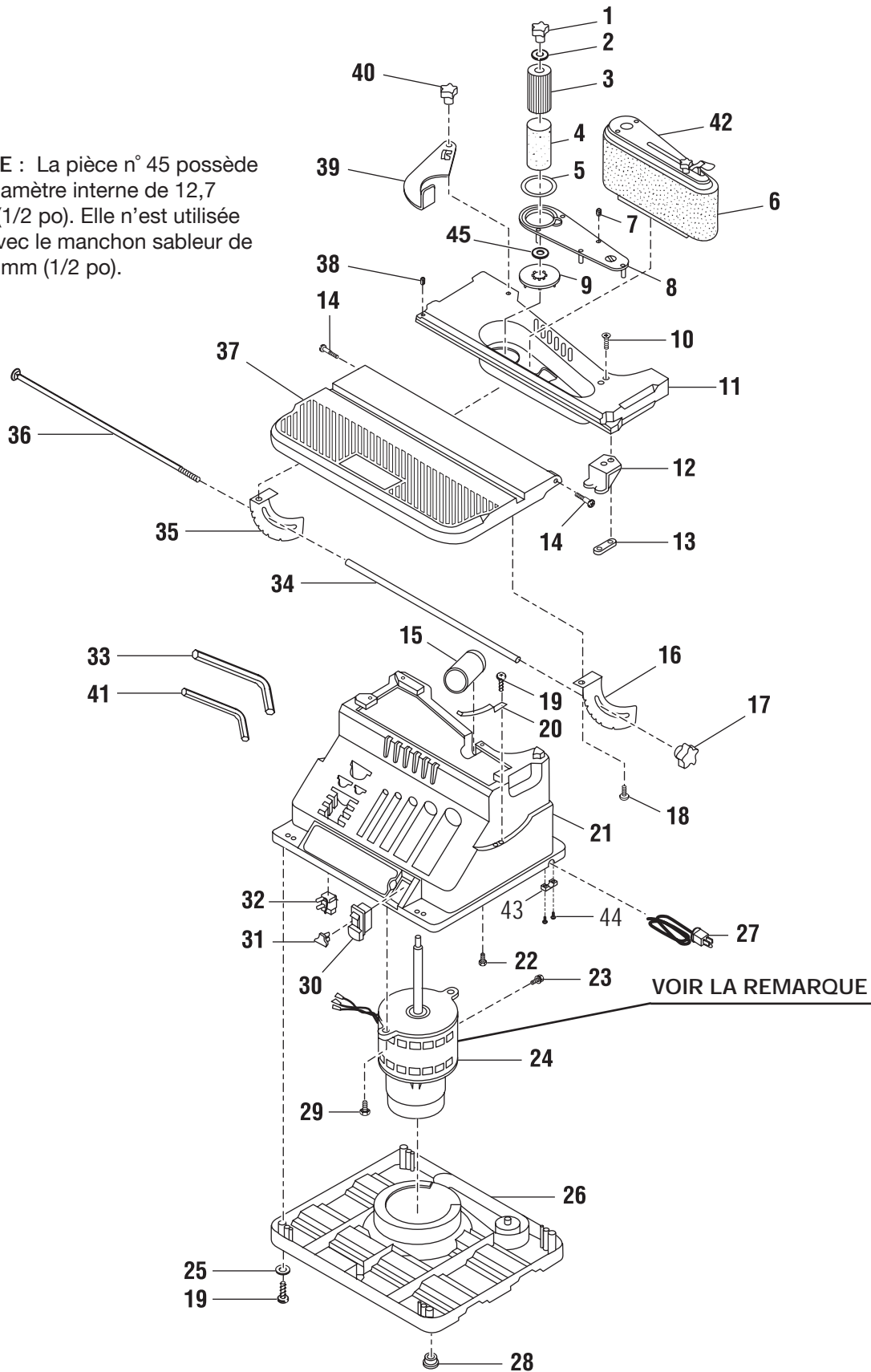
OSCILLANTE

NO. DE MODÈLE EB44241

FEUILLE DE RÉPARATION

PONCEUSE À BANDE / TOUPIE OSCILLANTE RIDGID – NUMÉRO DE MODÈLE EB44241

NOTE : La pièce n° 45 possède un diamètre interne de 12,7 mm (1/2 po). Elle n'est utilisée qu'avec le manchon sableur de 12,7 mm (1/2 po).



REMARQUE : L'assemblage représenté constitue une importante partie du système de double isolation. Pour éviter tout risque de modification ou d'endommagement du système, confier toutes les réparations au centre de réparations agréé le plus proche.

PONCEUSE À BANDE / TOUPIE OSCILLANTE RIDGID – NUMÉRO DE MODÈLE EB44241

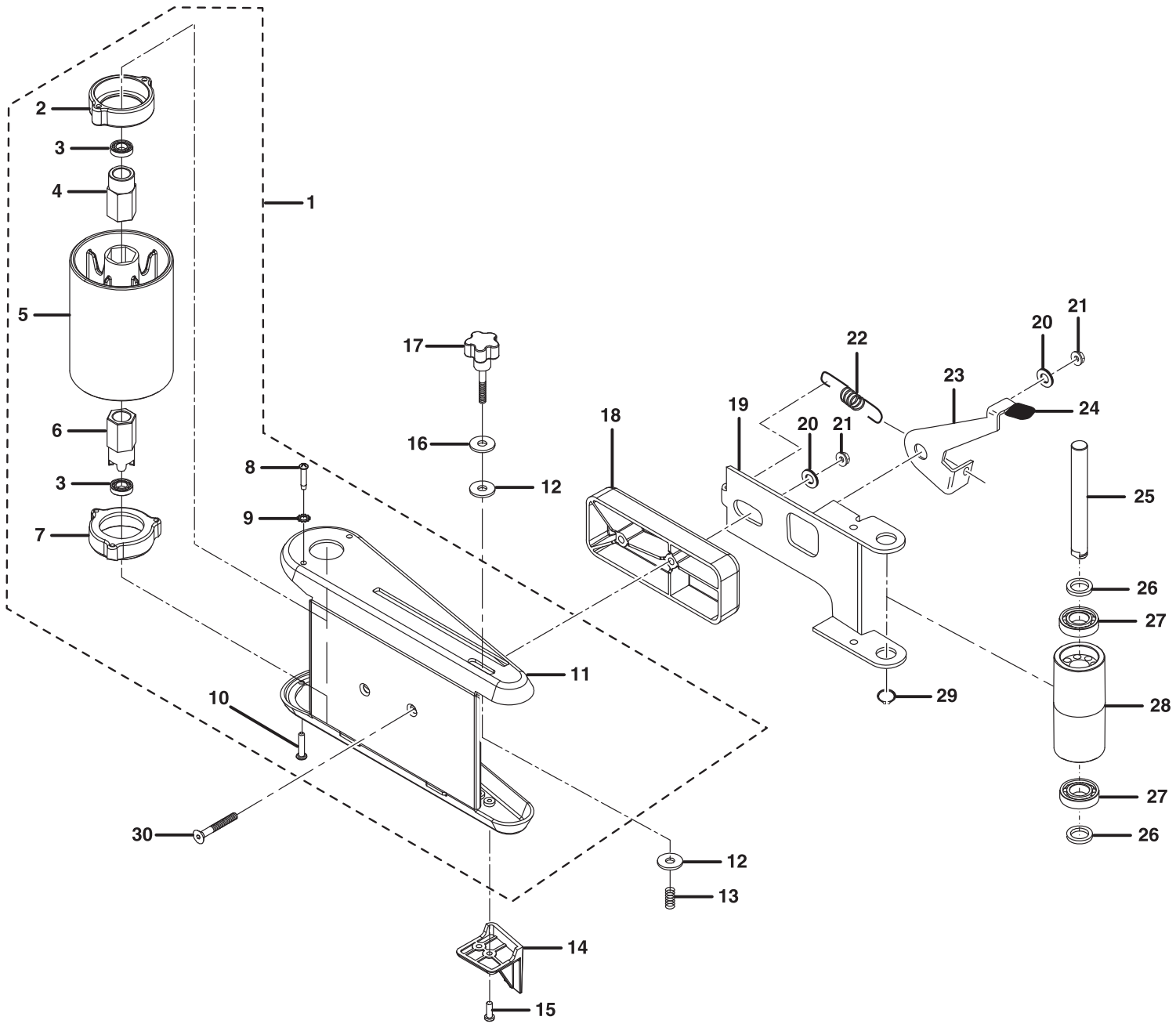
Le numéro de modèle se trouve sur une plaquette fixée au boîtier du moteur. Ne jamais oublier de mentionner le numéro de modèle dans toute correspondance concernant la **PONCEUSE À BANDE / TOUPIE OSCILLANTE** ou lors de la commande de pièces détachées.

LISTE DES PIÈCES

Lég. réf.	Num. de Pièce	Description	Qté	Lég. réf.	Num. de Pièce	Description	Qté
1	826358-1	BOUTON DE BROCHE	1	19	808380-7	* VIS À TÊTE BOMBÉE (10-14 X 1/2 po)	2
2	805553-2	* RONDELLE (21/64 po X 5/8 po X 1/32 po)	1	20	825840	RESSORT DE DÉTENTE	1
	805553-30	* RONDELLE (5/8 po X 1-3/4 po X 1/8 po)	1	21	830456	BASE	1
	805553-24	* RONDELLE (21/64 po X 7/8 po X 3/64 po)	1	22	159572-186	* BOULONS SIX PANS (1/4-20 x 1 po)	4
3	822304	CYLINDRE ABRASIF (3/4 po)	1	23	824604	* VIS À TÊTE À RONDELLE SIX PANS (8-32 X 3/8 po)	1
	822304-1	CYLINDRE ABRASIF (1 po)	1	24	080038001497	ENSEMBLE MOTEUR / ENTRAÎNEMENT ...	1
	822304-2	CYLINDRE ABRASIF (1-1/2 po)	1	25	805549-22	* RONDELLE (13/64 po X 3/8 po X 1/32 po)	4
	822304-3	CYLINDRE ABRASIF (2 po)	1	26	826801	BÂTI	1
4	822297-10	MANCHON ABRASIF MOYEN (1/2 po)	1	27	080038001494	CORDON D'ALIMENTATION	1
	822297-11	MANCHON ABRASIF FIN (3/4 po)	1	28	819012	PIED	4
	822297-12	MANCHON ABRASIF FIN (1 po)	1	29	9416630	* VIS SIX PANS (5/16-18 x 1 po)	2
	822297-13	MANCHON ABRASIF FIN (1-1/2 po)	1	30	080038001493	COMMUTATEUR À VERROUILLAGE	1
	822297-14	MANCHON ABRASIF MOYEN (2 po)	1	31	AC1000	CLÉ DE VERROUILLAGE DE SÉCURITÉ RIDGID	1
5	825808	PLAQUE À GORGE (2 po)	1	32	817399-11	RELAIS	1
	825808-1	PLAQUE À GORGE (1-1/2 po)	1	33	37837	CLÉ HEXAGONALE (5/32 po)	1
	825808-2	PLAQUE À GORGE (1 po)	1	34	825549	PIÈCE D'ÉCARTEMENT DE VERROUILLAGE DE TABLE	1
	825808-3	PLAQUE À GORGE (1/2 po)	1	35	825537-1	SUPPORT DE VERROUILLAGE DE TABLE CÔTÉ GAUCHE	1
6	825533	BANDE ABRASIVE	1	36	825543	BOULON DE VERROUILLAGE DE TABLE ..	1
7	810993-2	* VIS D'ARRÊT COURTE (10-32 X 1/2 po)	6	37	825524	TABLE AVANT	1
8	825841	ADAPTATEUR DE PLAQUE À GORGE	1	38	803309-2	* VIS À TÊTE CREUSE (10-32 X 3/8 po)	2
9	830291	VENTILATEUR	1	39	825525	PLAQUE D'ARRÊT	1
10	805297-9	* VIS À TÊTE PLATE (1/4-20 X 5/8 po)	2	40	825539-1	BOUTON	1
11	825523	TABLE ARRIÈRE	1	41	37836	CLÉ HEXAGONALE (3/32 po)	1
12	825548	PLAQUE D'USURE	1	42	080038001503	BANDE ABRASIVE (VOIR LA FIG. 2)	
13	825844	ÉCROU DOUBLE SPÉCIAL (1/4-20)	1	43	080038001495	RETENUE DE CORDON	1
14	825842	VIS À ÉPAULEMENT (1/4-20)	2	44	080038001496*	VIS (M4 x 12 mm)	2
15	830246	GOULOTTE D'ÉVACUATION	1	45	41201B093	* RONDELLE (1/2 in. x 7/8 in. x 1/16 in.)	1
16	825537	SUPPORT DE VERROUILLAGE DE TABLE CÔTÉ DROIT	1		983000482	MANUEL D'UTILISATION (080038001900)	
17	825852	BOUTON (1/4-20 X 3/4 po)	1		01-22-08 (REV:02)		
18	159572-138	* VIS À TÊTE À RONDELLE (10-32 X 3/8 po)	2				

* Article de boulonnerie standard – En vente dans les magasins locaux

PONCEUSE À BANDE / TOUPIE OSCILLANTE RIDGID - NUMÉRO DE MODÈLE EB44241



PONCEUSE À BANDE / TOUPIE OSCILLANTE RIDGID – NUMÉRO DE MODÈLE EB44241

Le numéro de modèle se trouve sur une plaquette fixée au boîtier du moteur. Ne jamais oublier de mentionner le numéro de modèle dans toute correspondance concernant la **PONCEUSE À BANDE / TOUPIE OSCILLANTE** ou lors de la commande de pièces détachées.

LISTE DES PIÈCES

Légende réf.	Numéro de Pièce	Description	Qté
1	080038001700	PLATINE ET GALET (INCL. PIÈCES NO. 2 À 11)	1
2	080038001516	SIÈGE DU ROULEMENT SUPÉRIEUR.....	1
3	825541	ROULEMENT À BILLES (6203LLU).....	2
4	080038001515	DOUILLE SUPÉRIEUR	1
5	080038001514	CYLINDRE D'ENTRAÎNEMENT	1
6	080038001513	DOUILLE INFÉRIEUR.....	1
7	080038001512	SIÈGE DU ROULEMENT INFÉRIEUR	1
8	080038001509	* VIS (M4 x 12 mm, TÊTE BOMBÉE)	2
9	080038001510	* RONDELLE FREIN (4 mm)	2
10	080038001511	* VIS À TÊTE PLATE (M4 x 12 mm)	3
11	080038001504	SEMELLE	1
12	805549-4	* RONDELLE (13/64 po x 1/2 po x 3/64 po).....	2
13	30521	RESSORT DE PIVOT	1
14	080038001505	GUIDE D'ENDROIT	1
15	080038001506	* VIS (M4 x 10 mm).....	2
16	820175	* RONDELLE EN CAOUTCHOUC	1
17	825539	BOUTON (10/32 x 1-1/4 po)	1
18	080038001507	ÉCARTEUR	1
19	830305	GUIDE	1
20	9416712	* RONDELLE (3/16 po x 5/8 po x 1/6 po).....	2
21	37482	* ÉCROU DE BLOCAGE (10-32).....	2
22	825531	RESSORT D'EXTENSION	1
23	825529	LEVIER	1
24	826163-2	CAPUCHON DE PRISE	1
25	830304	ARBRE DE RENVOI	1
26	830306	* RONDELLE (M12).....	2
27	420010002-A	ROULEMENT À BILLES (6001LLU).....	2
28	080038001508	CYLINDRE / ENTRAÎNEMENT	1
29	817453	BAGUE DE RETENUE	1
30	821166-1	* VIS À TÊTE PLATE (10-32 x 1-1/2 po)	2

* Article de boulonnerie standard – En vente dans les magasins locaux

RIDGID

LIJADORA DE BANDA

PARA CANTOS Y DE

HUSILLO OSCILANTE

MODELO EB44241

LISTA DE PIEZAS DE REPUESTO

El número de modelo se encuentra en una placa adherida al alojamiento del motor. Siempre mencione el número del modelo en toda la correspondencia relacionada con la **LIJADORA DE BANDA Y DE HUSILLO** o al pedir piezas para repararla.

LISTA DE PIEZAS

Núm. ref.	Núm. pieza	Descripción	Cant.
1	080038001700	CONJUNTO DEL PLATINA Y RODILLO (INCL. PZAS. NÚMS. REF. 2 A 11)	1
2	080038001516	ASIENTO DE CONJINETE SUPERIOR	1
3	825541	COJINETE DE BOLAS (6203LLU)	2
4	080038001515	BUJE SUPERIOR	1
5	080038001514	TAMBOR IMPULSOR	1
6	080038001513	BUJE INFERIOR	1
7	080038001512	ASIENTO DE CONJINETE INFERIOR	1
8	080038001509	* TORNILLO (M4 x 12 mm, CAB. TRONCOCÓNICA)	2
9	080038001510	* ARANDELA DE SEGURIDA (4 mm)	2
10	080038001511	* TORNILLO (M4 x 12 mm CAB. PLANA)	3
11	080038001504	PLATINA	1
12	805549-4	* ARANDELA (13/64 X 1/2 X 3/64 pulg.)	2
13	30521	RESORTE GIRATORIO	1
14	080038001505	GUÍA DE LA LOCALIZACIÓN	1
15	080038001506	* SCREW (M4 x 10 mm)	2
16	820175	* ARANDELA DE GOMA	1
17	825539	PERILLA (10-32 x 1-1/4 pulg.)	1
18	080038001507	ESPACIADOR	1
19	830305	GUÍA	1
20	9416712	* ARANDELA (3/16 X 5/8 X 1/6 pulg.)	2
21	37482	* TUERCA DE SEGURIDAD (10-32)	2
22	825531	RESORTE DE EXTENSIÓN	1
23	825529	PALANCA	1
24	826163-2	MANGO DE LA TAPA	1
25	830304	EJE DE GIRO LIBRE	1
26	830306	* ARANDELA (M12)	2
27	420010002-A	BALL BEARING (6001LLU)	2
28	080038001508	TAMBOR DE GIRO LIBRE	1
29	817453	ANILLO DE RETENCIÓN	1
30	821166-1	* TORNILLO DE CABEZA PLANA HEXAGONAL (10-32 X 1-1/2 pulg.)	2

* Artículo estándar de ferretería – Puede adquirirse en la localidad